

Allaskaappi, kaksi 500x500 allasta ja kaksi liukuovea, 1200mm

KAPPALE # _____

MALLI # _____

NIMI # _____

SIS # _____

AIA # _____



132820 (MLA1225PN)

Allaskaappi, kaksi 500x500
allasta ja kaksi liukuovea,
1200mm

Lyhyt spesifikaatio

Kapp. Nro.

Allaskaappi on valmistettu kokonaan ruostumattomasta teräksestä. 50mm paksussa työtasossa on ylivuotosuoja ja äänenvaimennus. Tason takareunassa 100mm korotus. Äänivaimennetut liukuovet Korkeusäädettävät neliskulmaiset 40x40mm jalat. Altaassa ylivuotosuoja ja poistoaukko.

Ominaisuudet

- Pöytä testattu vakaaksi, tukevaksi ja luotettavaksi

Rakenne

- Teräksinen sisärunko takaa erityisen vahvuuden
- Kaksi liukuovea takaavat helpon pääsyn kaappiin
- Vahvistettu sivu- ja takapaneeli 304 AISI ruostumatonta terästä
- 200mm korkeat ja 54mm halkaisijaltaan olevat jalat 304 AISI ruostumatonta terästä. Voidaan säätää -50/+30mm
- Tukevat äänieristetyt liukuovet
- 100mm korkea takareunan korotus on ihanteellinen sijoituksessa seinän viereen
- 50mm työtaso 304 AISI ruostumatonta terästä. Korotetut laidat ylivuotoja varten
- Laaja valikoima hanoja moneen käyttötarkoitukseen

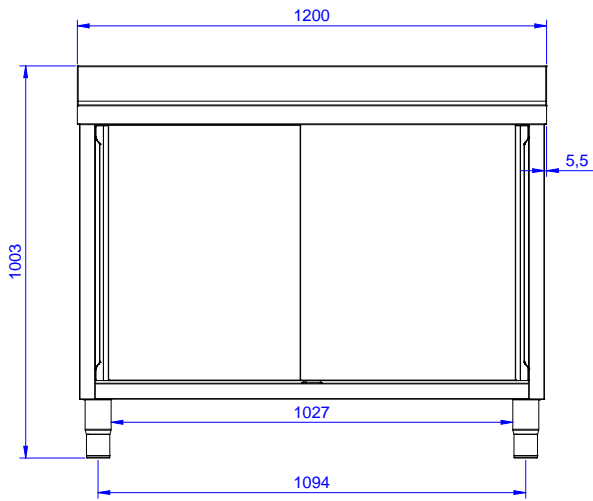
Lisävarusteet

- Hajulukko 2", muovia PNC 895313

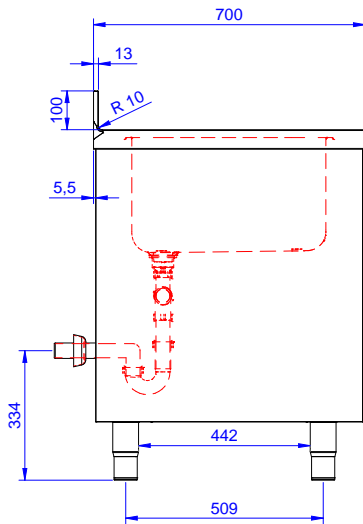
HYVÄKSYNTÄ: _____

Allaskaappi, kaksi 500x500 allasta ja kaksi liukuovea, 1200mm

Edestä

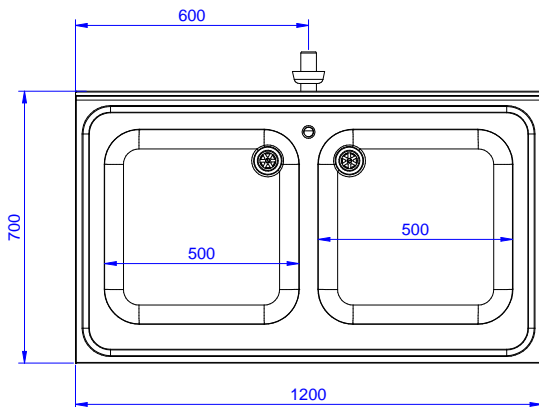


Sivulta



D = Poisto

Päältä



Avaintieto

Kaapin leveys:		
132820 (MLA1225PN)	1145 mm	
Kaapin syvyys:	645 mm	
Kaapin korkeus:	380 mm	
Ulkomitat, leveys:	1200 mm	
Ulkomitat, syvyys:	700 mm	
Ulkomitat, korkeus:	1000 mm	
Korotus, korkeus	100 mm	
Korotus, syvyys	13 mm	
Korotus, säde	R=10	
Kulhojen lukumäärä	2	
Kulhon mitat	500x500xH300	
Ovien lukumäärä ja tyyppi	2 Liukuva	
Työtason paksuus	50 mm	
Nettopaino:	55 kg	

Allaskaappi, kaksi 500x500 allasta ja kaksi liukuovea, 1200mm

Yritys varaa oikeuden muuttaa tuotetietoja ilman erillistä ilmoitusta.
 Informaatio oikea tulostusajankohtana